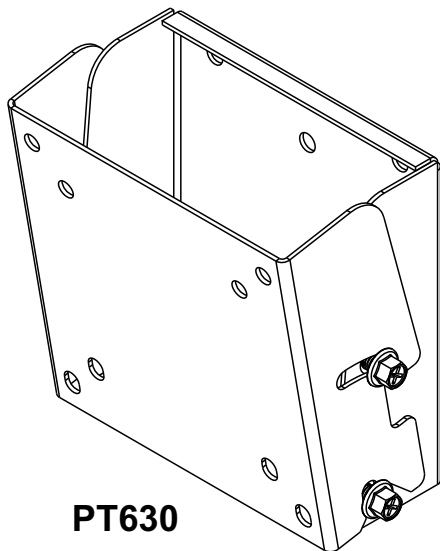
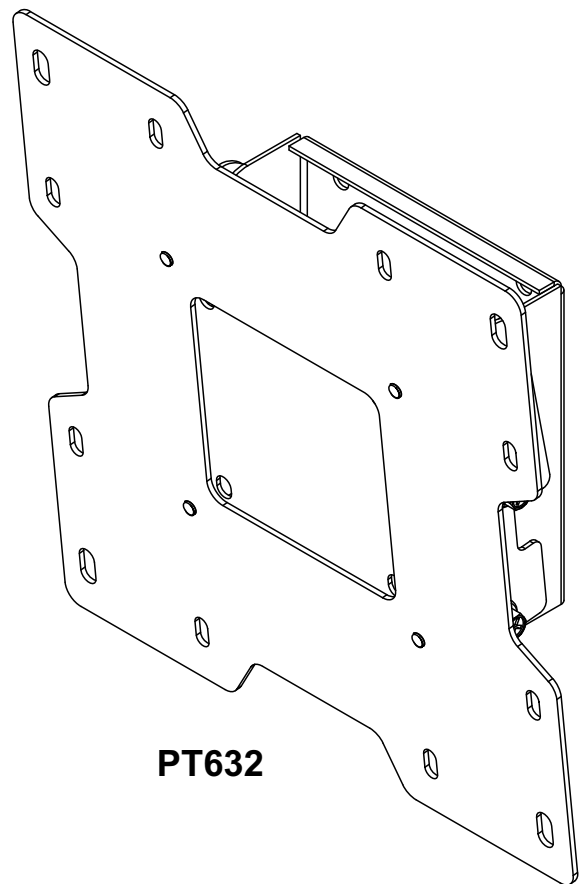


Installation and Assembly: ParamountTM Tilt Mount for 10" - 37" (25 - 94 cm) LCD Screens

Model #	Screen Size Range	Max Load Capacity
PT630 PWV120/BK	10" - 26" (25-66 cm)	80 lb (36.3 kg)
PT632 PWV220/BK	10" - 37" (58 - 94 cm)	115 lb (52.2 kg)



PT630



PT632

Features:

- Screen adapter plate simply hooks onto the wall plate for quick and easy installation
- Adjustable up to 15° of forward tilt and up to -5° backward tilt
- Tilt angle can be locked with simple tightening of mounting screws
- Colors: Gloss Black
- Includes hardware for installation to wood studs, concrete, and cinder block

Note: Read entire instruction sheet before you start installation and assembly.

⚠ WARNING

- Do not begin to install your Peerless product until you have read and understood the instructions and warnings contained in this Installation Sheet. If you have any questions regarding any of the instructions or warnings, for US customers please call Peerless customer care at 1-800-865-2112, for all international customers, please contact your local distributor.
- This product should only be installed by someone of good mechanical aptitude, has experience with basic building construction, and fully understands these instructions.
- Make sure that the supporting surface will safely support the combined load of the equipment and all attached hardware and components.
- Never exceed the Maximum Load Capacity. See page one.
- If mounting to wood wall studs, make sure that mounting screws are anchored into the center of the studs. Use of an "edge to edge" stud finder is highly recommended.
- Always use an assistant or mechanical lifting equipment to safely lift and position equipment.
- Tighten screws firmly, but do not overtighten. Overtightening can damage the items, greatly reducing their holding power.
- This product is intended for indoor use only. Use of this product outdoors could lead to product failure and personal injury.
- This product was designed to be installed on the following wall construction only;

WALL CONSTRUCTION

- Wood Stud
- Wood Beam
- Solid Concrete
- Cinder Block
- Metal Stud
- Brick
- Other or unsure?

HARDWARE REQUIRED

- Included
- Included
- Included
- Included
- Do not attach except with Peerless Metal Stud Accessory Kit - ACC215;
- Contact Qualified Professional
- Contact Qualified Professional

Tools Needed for Assembly

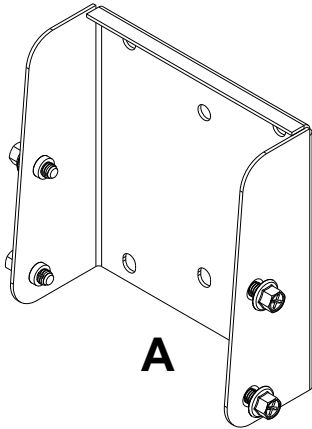
- stud finder ("edge to edge" stud finder is recommended)
- phillips screwdriver
- drill
- 5/16" (8 mm) bit for concrete and cinder block wall
- 5/32" (4 mm) bit for wood stud wall
- level

Table of Contents

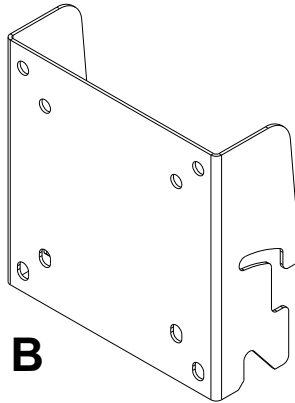
Parts List.....	3
Installation to Single Wood Stud Wall.....	4
Installation to Solid Concrete or Cinder Block.....	5
Attaching Mounting Plate to Screen with VESA 75 or 100 Mounting Pattern.....	6
Attaching Adapter Plate to Screen with VESA 200 x 100 or 200 x 200 Mounting Pattern.....	7
Installing and Removing Flat Panel Screen.....	9

Before you begin, make sure all parts shown are included with your product.
Parts may appear slightly different than illustrated.

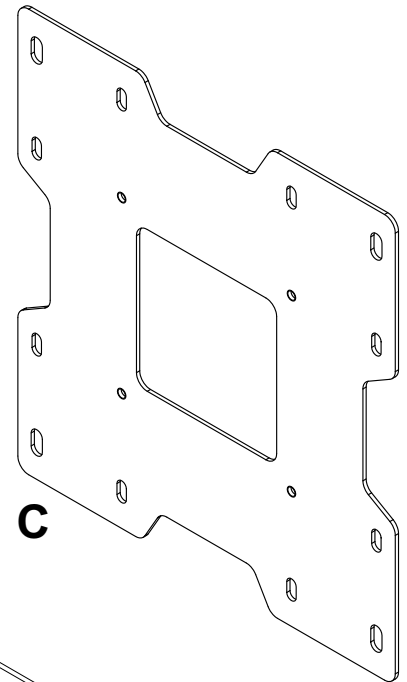
Parts List		PWV120/BK PT630	PWV220/BK PT632
Description	Qty.	Part #	Part #
A wall plate	1	095-P1494	095-P1494
B mounting plate	1	095-P1495	095-P1495
C adapter plate	1	N/A	095-P1322
D #14 x 63.5 mm wood screw	2	5S1-015-C03	5S1-015-C03
E concrete anchor	2	590-0320	590-0320
F M4 x 10 mm phillips screw	4	504-9012	504-9012
G M4 x 20 mm phillips screw	4	504-9020	504-9020
H retaining spacer	4	590-5005	590-5005
J M6 x 12 mm phillips screw	4	N/A	520-1128
K M6 x 20 mm phillips screw	4	N/A	520-9402
L M6 x 30 mm phillips screw	4	N/A	510-9109
M M5 x 6 mm phillips screw	4	520-1023	520-1023
N #10 flat washer	4	540-9400	540-9400
O VESA 200 x 100 mm plate	2	095-P1590	N/A



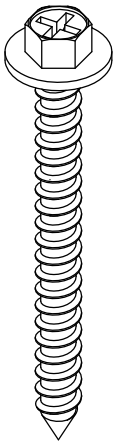
A



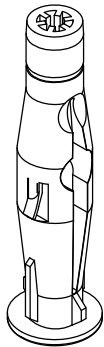
B



C



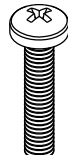
D



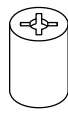
E



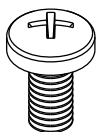
F



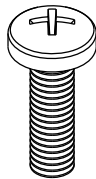
G



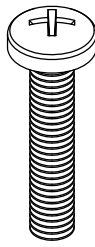
H



J



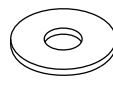
K



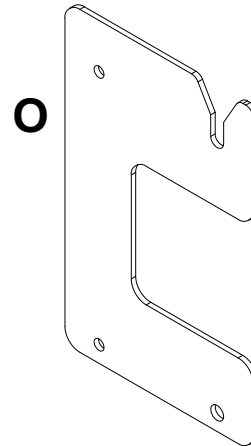
L



M



N



O

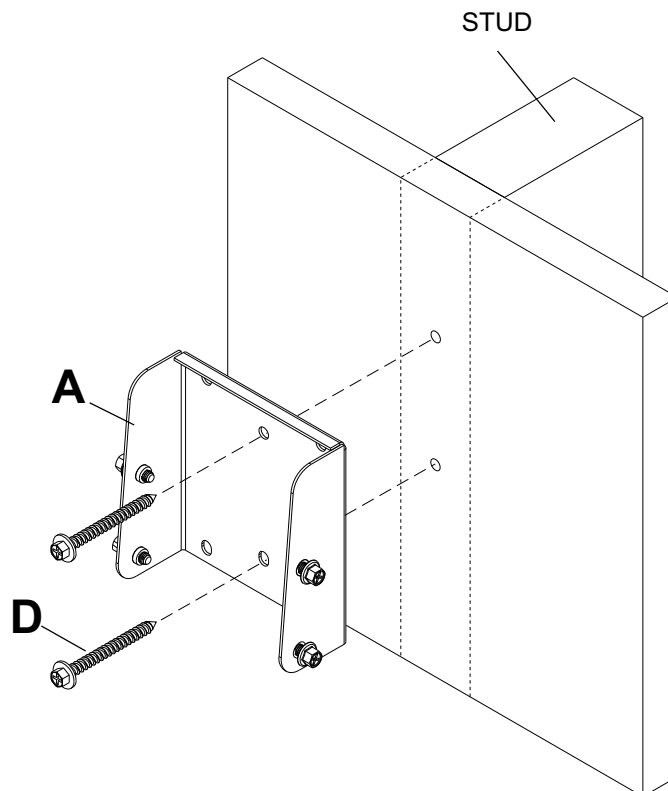
Installation to Wood Stud Wall

⚠ WARNING

- Installer must verify that the supporting surface will safely support the combined load of the equipment and all attached hardware and components.
- Tighten wood screws so that wall plate is firmly attached, but do not overtighten. Overtightening can damage the screws, greatly reducing their holding power.
- Never tighten in excess of 80 in. • lb (9 N.M.).
- Make sure that mounting screws are anchored into the center of the stud. The use of an "edge to edge" stud finder is highly recommended.
- Hardware provided is for attachment of mount through standard thickness drywall or plaster into wood studs. Installers are responsible to provide hardware for other types of mounting situations (not UL approved).

- 1 Use a stud finder to locate the edges of the stud. Use of an edge-to-edge stud finder is highly recommended. Based on its edges, draw a vertical line down the stud's center. Place wall plate (A) on wall as a template, making sure that the two mounting holes are on the stud centerline. Level wall plate, and mark the center of the two holes. Drill two 5/32" (4 mm) dia. holes 2.5" (64 mm) deep. Make sure that the wall plate is level, secure it using two #14 x 63.5 mm wood screws (D) as shown.

Skip to step 2



Installation to Solid Concrete or Cinder Block

⚠ WARNING

- When installing Peerless wall mounts on cinder block, verify that you have a minimum of 1-3/8" (35 mm) of actual concrete thickness in the hole to be used for the concrete anchors. Do not drill into mortar joints! Be sure to mount in a solid part of the block, generally 1" (25 mm) minimum from the side of the block. Cinder block must meet ASTM C-90 specifications. It is suggested that a standard electric drill on slow setting is used to drill the hole instead of a hammer drill to avoid breaking out the back of the hole when entering a void or cavity.
- Concrete must be 2000 psi density minimum. Lighter density concrete may not hold concrete anchor.
- Make sure that the supporting surface will safely support the combined load of the equipment and all attached hardware and components.

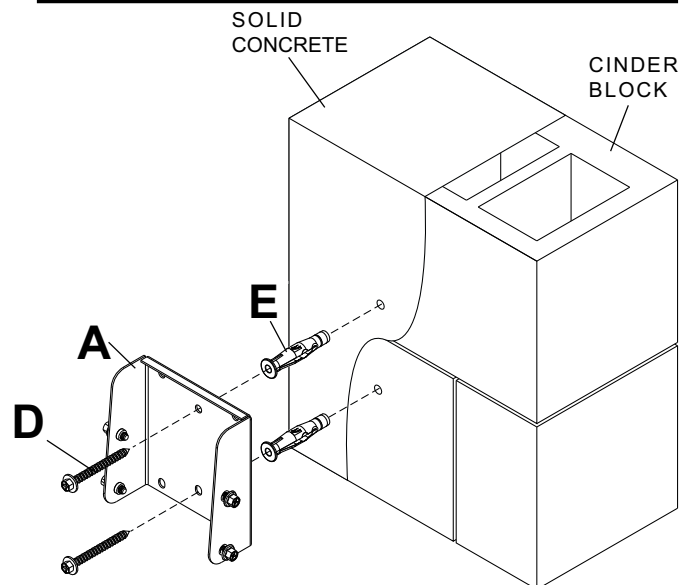
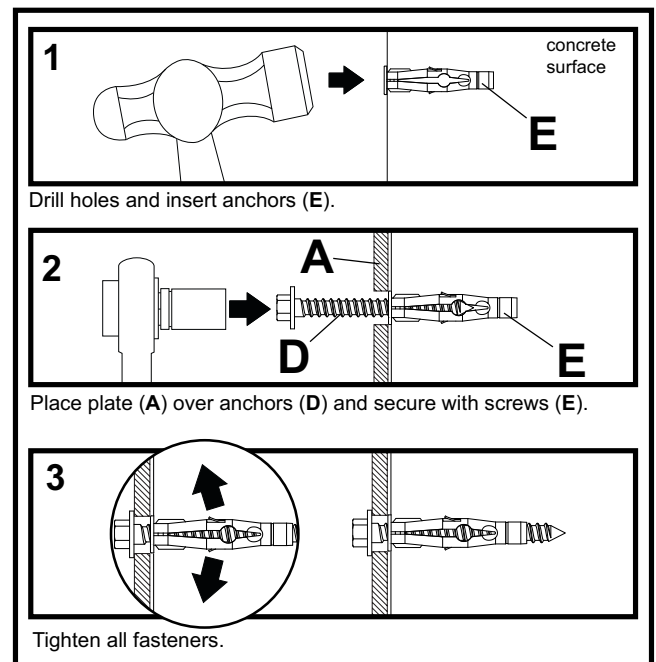
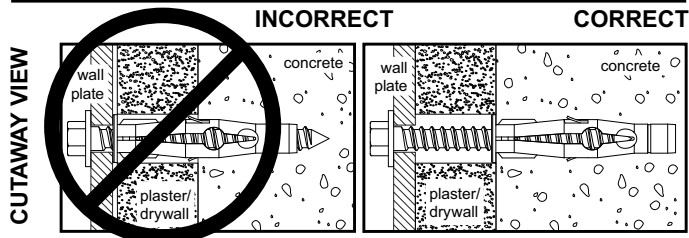
- 1** Make sure that wall plate (A) is level, use it as a template to mark two mounting holes. Drill two 5/16" (8 mm) dia. holes to a minimum depth of 2.5" (64 mm). Insert anchors (E) in holes flush with wall as shown. Place wall plate over anchors and secure with two #14 x 63.5 mm screws (D). Level, then tighten all fasteners.

⚠ WARNING

- Tighten screws so that wall plate is firmly attached, but do not overtighten. Overtightening can damage screws, greatly reducing their holding power.
- Never tighten in excess of 80 in. • lb (9 N.M.).

⚠ WARNING

- Always attach concrete expansion anchors directly to load-bearing concrete.
- Never attach concrete expansion anchors to concrete covered with plaster, drywall, or other finishing material. If mounting to concrete surfaces covered with a finishing surface is unavoidable, the finishing surface must be counterbored as shown below. Be sure concrete anchors do not pull away from concrete when tightening screws. If plaster/drywall is thicker than 5/8" (16 mm), custom fasteners must be supplied by installer.



Attaching Mounting Plate to Screen with VESA 75 or 100 Mounting Pattern

NOTE: For VESA® 200 x 100 mm and 200 x 200 mm hole patterns, see following page.

⚠ WARNING

- If screws don't get three complete turns in the screen inserts or if screws bottom out and bracket is still not tightly secured, damage may occur to screen or product may fail.

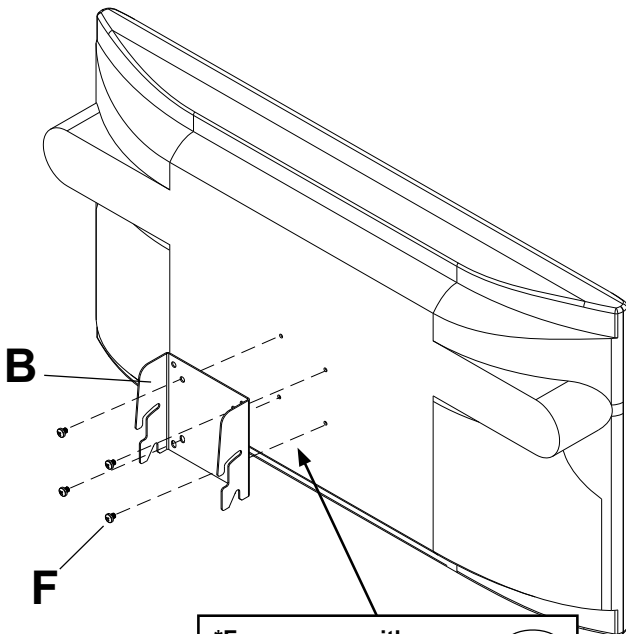
FOR VESA® 75 MOUNTING PATTERN:

2

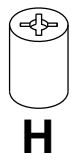
Choose hole pattern as shown below. Attach mounting plate (B) to back of screen using four M4 x 10 mm screws (F) as shown below.

***NOTE:** If hole pattern is in a pocket, attach mounting plate (B) to back of screen using four M4 x 20 mm screws (G) and four retaining spacers (H) as indicated below.

Skip to step 5



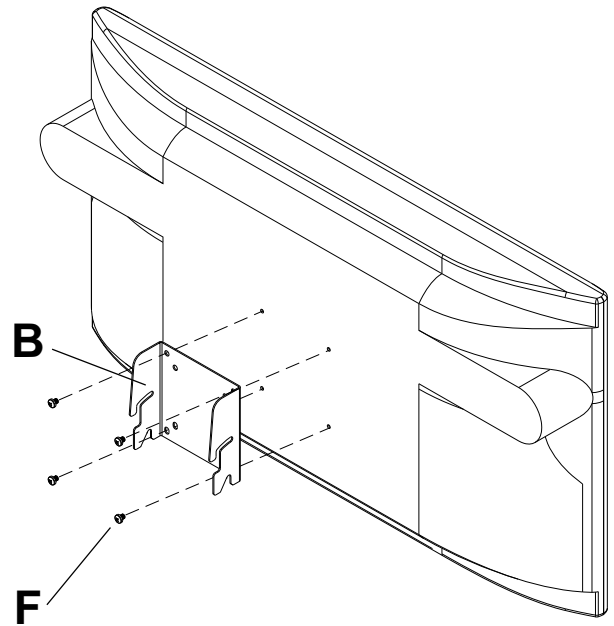
***For screens with a hole pattern in a pocket, spacers (H) go between adapter plate (C) and screen.**



FOR VESA® 100 MOUNTING PATTERN:

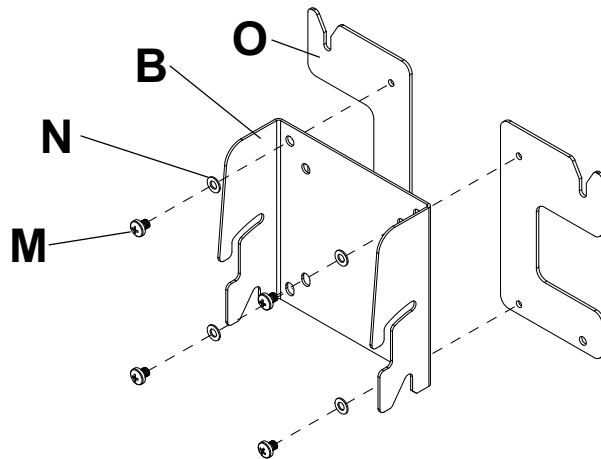
Choose hole pattern as shown below. Attach mounting plate (B) to back of screen using four M4 x 10 mm screws (F) as shown below.

Skip to step 5



Attaching Adapter Plate to Screen with VESA 200 x 100 Mounting Pattern For PT630 and PWV120/BK

- 3** Attach mounting plate (B) to VESA 200 x 100 mm plate (O) using four M5 x 6 mm screws (M) and four #10 washers (N) as shown.



⚠ WARNING

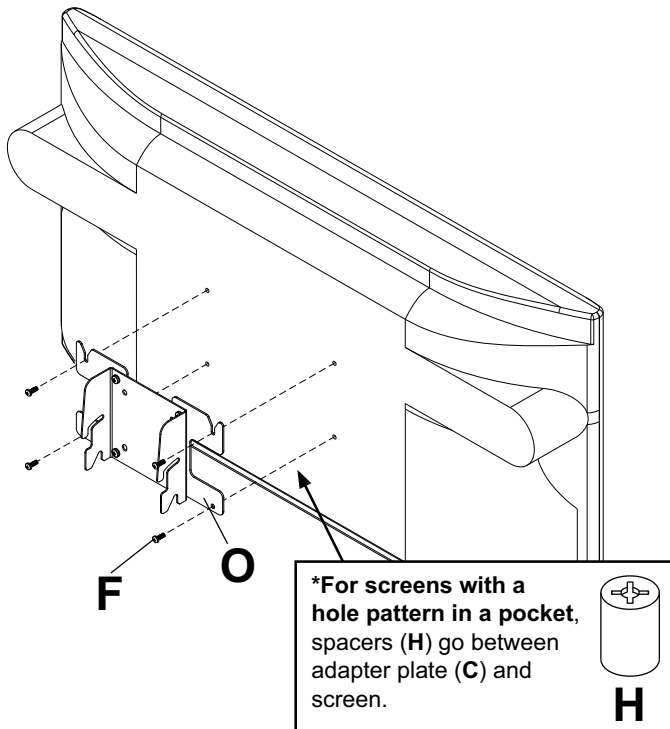
- If screws don't get three complete turns in the screen inserts or if screws bottom out and adapter plate is still not tightly secured, damage may occur to screen or product may fail.

FOR VESA 200 x 100 MOUNTING PATTERN:

- 3-1** Attach VESA 200 x 100 mm plate (O) to back of screen using four M4 x 10 mm screws (F) as shown below.

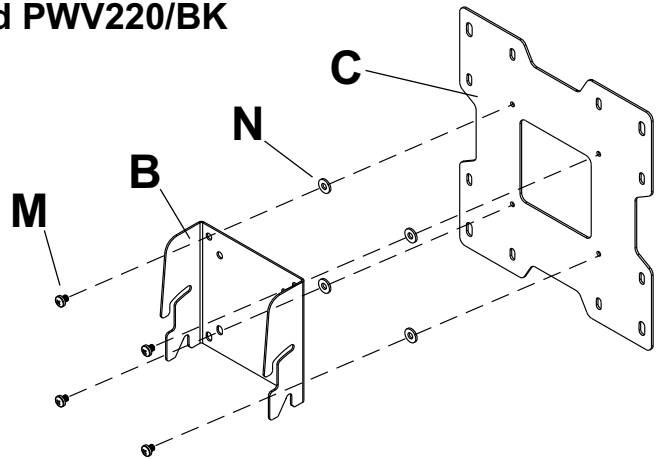
***NOTE:** If screw (F) gets less than three threads of engagement, attach adapter plate (C) to back of screen using four M4 x 20 mm screws (G) and four spacers (H) as indicated below.

Skip to step 5



Attaching Adapter Plate to Screen with VESA 200 x 100 or 200 x 200 Mounting Pattern For PT632 and PWV220/BK

- 4** Attach mounting plate (B) to adapter plate (C) using four M5 x 6 mm screws (M) and four #10 washers (N) as shown.



⚠ WARNING

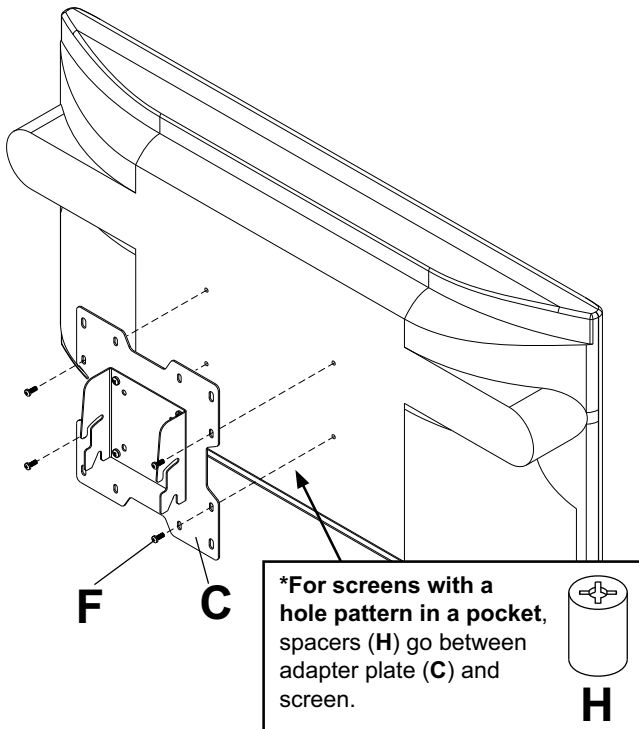
- If screws don't get three complete turns in the screen inserts or if screws bottom out and adapter plate is still not tightly secured, damage may occur to screen or product may fail.

FOR VESA 200 x 100 MOUNTING PATTERN:

- 4-1** Choose hole pattern as shown below. Attach adapter plate (C) to back of screen using four M4 x 10 mm screws (F) as shown below.

***NOTE:** If screw (F) gets less than three threads of engagement, attach adapter plate (C) to back of screen using four M4 x 20 mm screws (G) and four spacers (H) as indicated below.

Skip to step 5

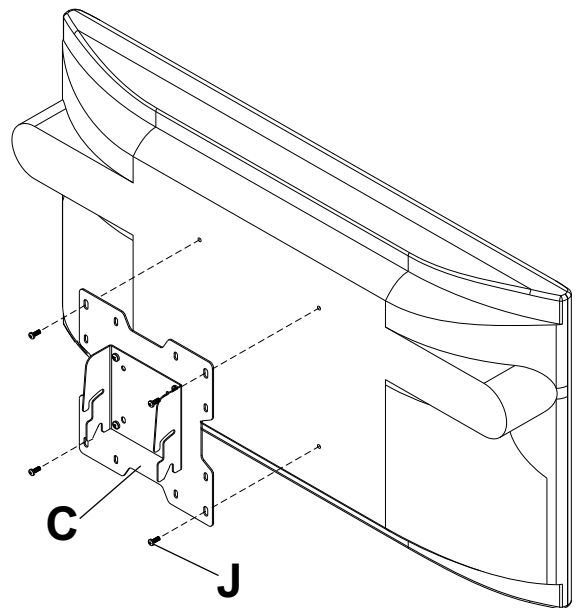


FOR VESA 200 x 200 MOUNTING PATTERN:

- Choose hole pattern as shown below. Attach adapter plate (C) to back of screen using four M6 x 12 mm screws (J) as shown below.

***NOTE:** If screw (J) gets less than three threads of engagement, attach adapter plate (C) to back of screen using four M6 x 20 mm screws (K). If screw (K) still gets less than three threads of engagement, use four M6 x 30 mm screws (L).

Skip to step 5



Installing and Removing Flat Panel Screen

Position top slots of mounting plate (B) onto phillips hex head screws on wall plate (A) as shown in figure 5.1.

NOTE: Sides of mounting plate (B) must be outside of wall plate (A) on both sides as shown in figure 5.2.

5

Guide slots of mounting plate onto four phillips hex head screws as shown in figure 5.3.

Push or pull from top or bottom of screen to adjust tilt as shown in figure 5.4. The tilt can be adjusted to a maximum of 15° forward or 5° backward. To lock the screen into the desired tilt position, tighten phillips hex head screws on both sides of mount.

To remove screen from mount, loosen screws one full turn and lift screen off of mount.

⚠ WARNING

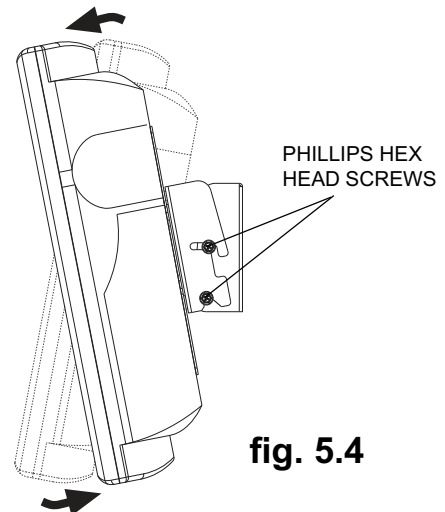
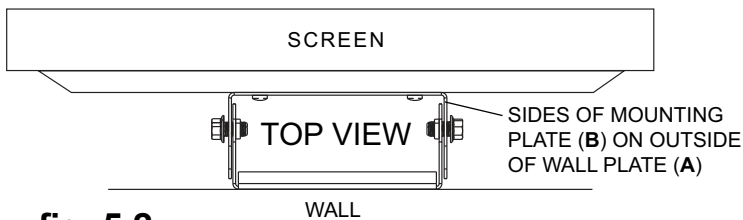
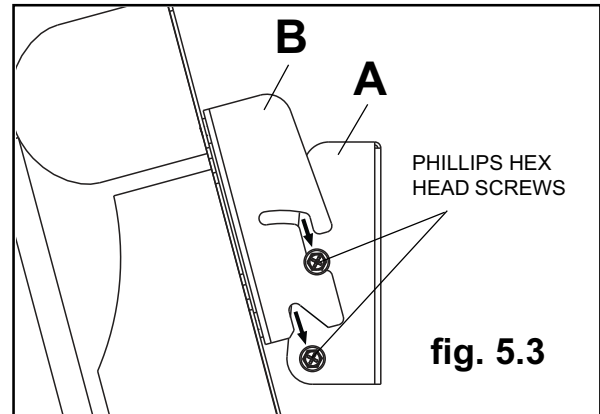
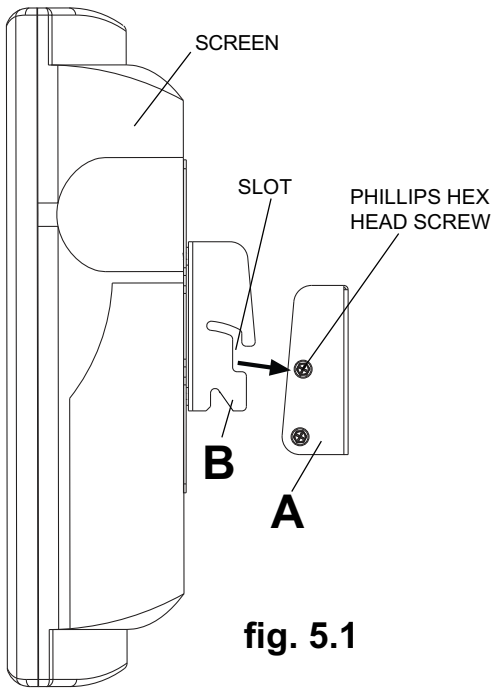
- Do not lift more weight than you can handle. Use additional man power or mechanical lifting equipment to safely handle placement of the screen.

CAUTION

- Do not tighten screws with excessive force. Overtightening can cause damage to mount. Tighten screws to 40 in. • lb (4.5 N.M.) maximum torque.

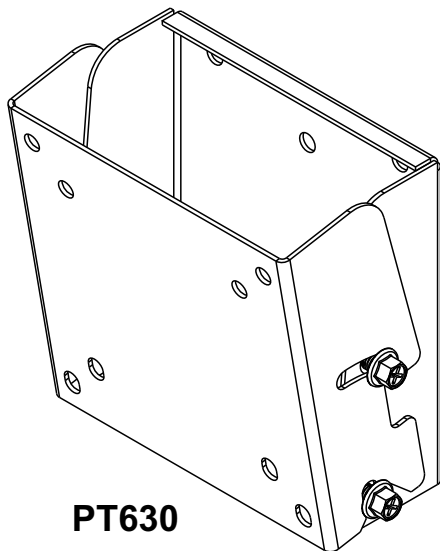
CAUTION

- Be careful not to pinch fingers when pushing screen from the bottom.

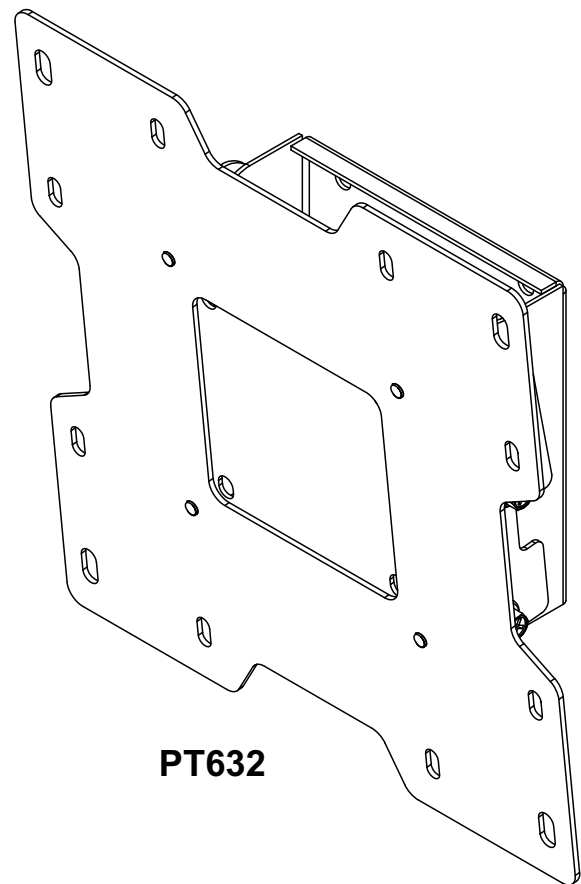


Anbringung und Zusammenbau: Neigbarer ParamountTM-Halter für LCD-Bildschirme von 10 - 37 Zoll (25 - 94 cm)

Modell-Nr.	Bildschirmgröße	Max. Tragfähigkeit
PT630 PWV120/BK	10" - 26" (25 - 66 cm)	80 lb (36.3 kg)
PT632 PWV220/BK	10" - 37" (58 - 94 cm)	115 lb (52.2 kg)



PT630



PT632

Merkmale:

- Schnelle, unkomplizierte Anbringung durch einfaches Einhängen der Bildschirmadapterplatte in die Wandplatte
- Neigbar bis 15° nach vorne und -5° nach hinten
- Neigungswinkel durch einfaches Festziehen der Befestigungsschrauben feststellbar
- Farben: glanzschwarz
- Einschließlich Befestigungsteile zur Anbringung an Holzständern, Beton und Porenbetonstein

HINWEIS: Lesen Sie die gesamte Anleitung, bevor Sie mit der Anbringung und dem Zusammenbau beginnen.

⚠ ACHTUNG

- Beginnen Sie mit der Anbringung Ihres Peerless-Produkts erst, nachdem Sie die in dieser Montageanleitung enthaltenen Anleitungen und Achtungshinweise gelesen und sich gründlich mit ihnen vertraut gemacht haben. Falls Sie Fragen hinsichtlich irgendeiner der Anleitungen oder Achtungshinweise haben, wenden Sie sich in den USA bitte an den Peerless-Kundendienst unter der Rufnummer 1-800-865-2112. Kunden im Ausland wenden sich bitte an den örtlichen Vertragshändler.
- Dieses Produkt darf nur von Personen mit guten mechanischen Fähigkeiten montiert werden, die über Erfahrung in den Grundlagen der Baukonstruktion verfügen und diese Anleitungen vollkommen verstehen.
- Vergewissern Sie sich, dass die tragende Fläche das Gesamtgewicht der Geräte und allen daran angebrachten Befestigungsteilen und Komponenten sicher tragen kann.
- Die maximale Tragfähigkeit darf niemals überschritten werden. Siehe Seite 10.
- Achten Sie bei der Anbringung an Holzständern darauf, dass die Befestigungsschrauben jeweils in der Mitte der Holzständer verankert sind. Am besten eignet sich ein Balkenfinder mit genauer Kantenanzeige.
- Ziehen Sie immer eine zusätzliche Person heran oder verwenden Sie mechanische Hebegeräte, um Geräte sicher zu heben und zu positionieren.
- Ziehen Sie die Schrauben fest an, ohne sie zu überdrehen. Durch Überdrehen können die Teile beschädigt werden, wodurch ihr Haltevermögen stark reduziert wird.
- Dieses Produkt ist nur für den Gebrauch innerhalb von Gebäuden bestimmt. Eine Verwendung dieses Produkts im Freien kann zu Produktausfall und Personenschaden führen.
- Dieses Produkt wurde nur für die Anbringung an den folgenden Wandkonstruktionen ausgelegt:

WANDKONSTRUKTION

- HOLZSTÄNDER
- HOLZBALKEN
- MASSIVBETON
- PORENBETONSTEIN
- METALLSTÄNDER
- ZIEGEL
- ANDERE ODER NICHT SICHER?

ERFORDERLICHE BEFESTIGUNGSTEILE

- INBEGRIFFEN
- INBEGRIFFEN
- INBEGRIFFEN
- INBEGRIFFEN
- NUR MIT METALLSTÄNDER-ZUBEHÖRSATZ VON PEERLESS ANBRINGEN - ACC215;
- QUALIFIZIERTEN FACHMANN KONSULTIEREN
- QUALIFIZIERTEN FACHMANN KONSULTIEREN

Für den Zusammenbau erforderliche Werkzeuge

- Balkenfinder (Balkenfinder mit genauer Kantenanzeige empfohlen)
- Kreuzschlitzschraubendreher
- Bohrer
- 5/16 Zoll (8 mm) Bit für Beton- und Porenbetonsteinwand
- 5/32 Zoll (4 mm) Bit für Holzständerwand
- Wasserwaage

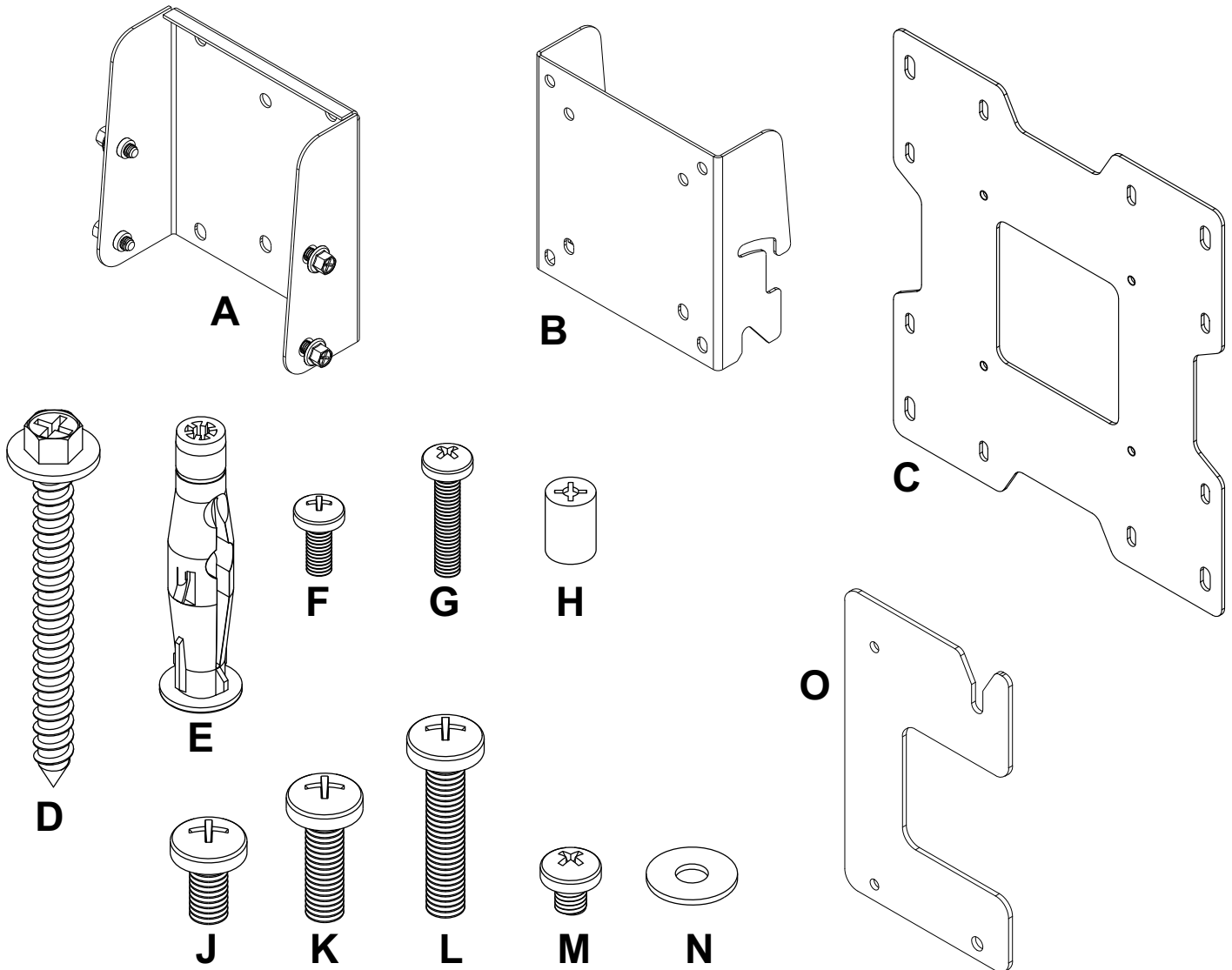
Inhaltsverzeichnis

Teileliste.....	12
Anbringung an Wand mit einer Holzständerreihe.....	13
Anbringung an Massivbeton oder Porenbetonstein	14
Befestigung von Montageplatte an Bildschirm unter Verwendung von Montagemuster VESA 75 oder 100.....	15
Befestigung von Adapterplatte an Bildschirm unter Verwendung von VESA-Montagemuster 200 x 100 oder 200 x 200 ..	16
Anbringung und Abnahme des Flachbildschirms	18

Vergewissern Sie sich vor Beginn der Arbeiten, dass alle dargestellten Teile mit Ihrem Produkt mitgeliefert wurden.

Teileliste		PWV120/BK PT630	PWV220/BK PT632
Beschreibung	Anz.	Teilenr.	Teilenr.
A Wandplatte	1	095-P1494	095-P1494
B Montageplatte	1	095-P1495	095-P1495
C Adapterplatte	1	Nicht zutreffend	095-P1322
D Nr. 14 x 63.5 mm Holzschrauber	2	5S1-015-C03	5S1-015-C03
E Betondübel	2	590-0320	590-0320
F M4 x 10 mm Schrauben	4	504-9012	504-9012
G M4 x 20 mm Schrauben	4	504-9020	504-9020
H retaining spacer	4	590-5005	590-5005
J M6 x 12 mm Schrauben	4	Nicht zutreffend	520-1128
K M6 x 20 mm Schrauben	4	Nicht zutreffend	520-9402
L M6 x 30 mm Schrauben	4	Nicht zutreffend	510-9109
M M5 x 6 mm Schrauben	4	520-1023	520-1023
N Unterlegscheibe Nr. 10	4	540-9400	540-9400
O VESA 200 x 100 mm platte	2	095-P1590	Nicht zutreffend

Die Teile können etwas anders als in der Abbildung aussehen.



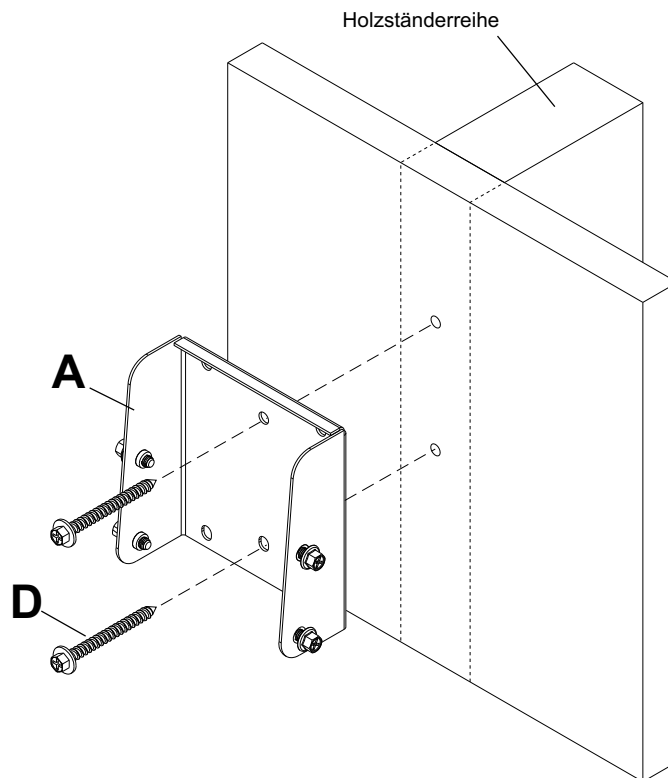
Installation zu Holzständerreihe

⚠ ACHTUNG

- Bei der Anbringung muss darauf geachtet werden, dass die Wand die kombinierte Last von Bildschirm und allen Befestigungsteilen und -komponenten tragen kann.
- Ziehen Sie die Schrauben fest genug an, dass die Wandplatte sicher befestigt ist, doch ohne sie zu überdrehen. Durch Überdrehen können die Schrauben beschädigt werden, wodurch ihr Haltevermögen stark reduziert wird.
- Das Drehmoment darf 80 in. • lb (9 Nm.) auf keinen Fall überschreiten.
- Achten Sie darauf, dass die Befestigungsschrauben jeweils in der Mitte der Holzständer verankert werden. Am besten eignet sich ein Balkenfinder mit genauer Kantenanzeige.
- Die mitgelieferten Befestigungsteile sind für die Befestigung des Halters durch Trocken- oder Putzwand standardmäßiger Stärke in Holzständer vorgesehen. Für die Anbringung an anders konstruierten Wänden müssen andere (nicht UL-zugelassene) Befestigungsteile verwendet werden.

- 1 Bestimmen Sie die Kanten des Ständers mithilfe eines Balkenfinders. Am besten eignet sich ein Balkenfinder mit genauer Kantenanzeige. Verwenden Sie die Kanten als Richtlinie und ziehen Sie eine senkrechte Linie entlang der Mitte des Ständers. Legen Sie die Wandplatte (**A**) als Schablone an die Wand und achten Sie darauf, dass sich die beiden Montagebohrungen auf der Mittellinie des Holzständers befinden. Richten Sie die Platte waagrecht aus und markieren Sie den Mittelpunkt der Löcher. Bohren Sie zwei Löcher mit einem Durchmesser von 4 mm (5/32 Zoll) und einer Tiefe von 64 mm (2,5 Zoll). Achten Sie darauf, dass die Wandplatte waagrecht ist und befestigen Sie sie wie abgebildet mit zwei Nr. 14 x 63,5 mm Holzschrauben (**G**).

FAHREN SIE MIT SCHRITT 2 AUF SEITE 15 FORT.



Installation zu massivbeton oder porenbetonstein

⚠ ACHTUNG

- Bei der Anbringung von Peerless-Wandhaltern an Porenbetonstein muss sichergestellt werden, dass die tatsächliche Stärke des Betons, in den das Loch für die Betondübel gebohrt wird, mindestens 35 mm (1 3/8 Zoll) beträgt. Bohren Sie nicht in Mörtelfugen! Achten Sie darauf, dass die Anbringung an einem massiven Teil des Blocks erfolgt, im Allgemeinen mindestens 25 mm (1 Zoll) von der Blockseite entfernt. Die Porenbetonsteine müssen den Spezifikationen der ASTM-Norm C-90 entsprechen. Wir empfehlen, zum Bohren des Lochs anstelle eines Schlagbohrers einen standardmäßigen Elektroböhrer bei niedriger Einstellung zu verwenden, um zu verhindern, dass die Bohrungsrückseite beim Eintritt in einen Leer- oder Hohlraum ausbricht.
- Die Betondruckfestigkeit muss mindestens 2000 psi betragen. In Beton mit geringerer Druckfestigkeit kann der Betondübel u. U. nicht halten.
- Vergewissern Sie sich, dass die Wand das Vierfache des Gesamtgewichts von Geräten und allen daran angebrachten Befestigungsteilen und Komponenten sicher tragen kann.

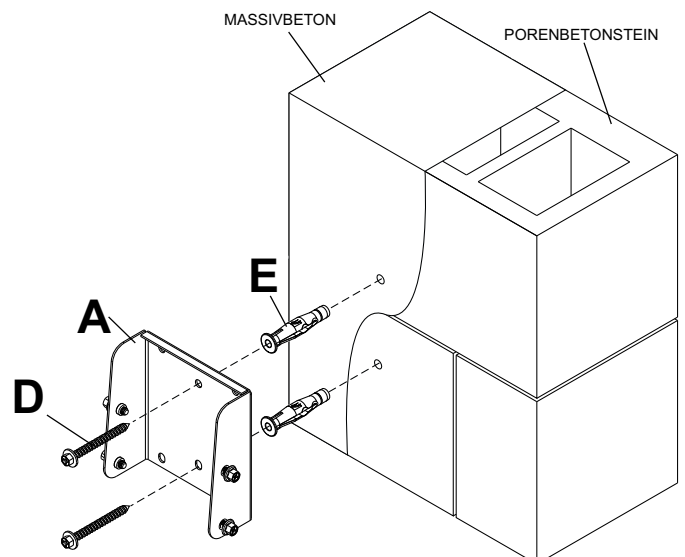
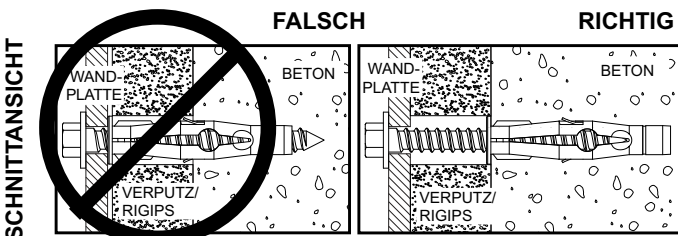
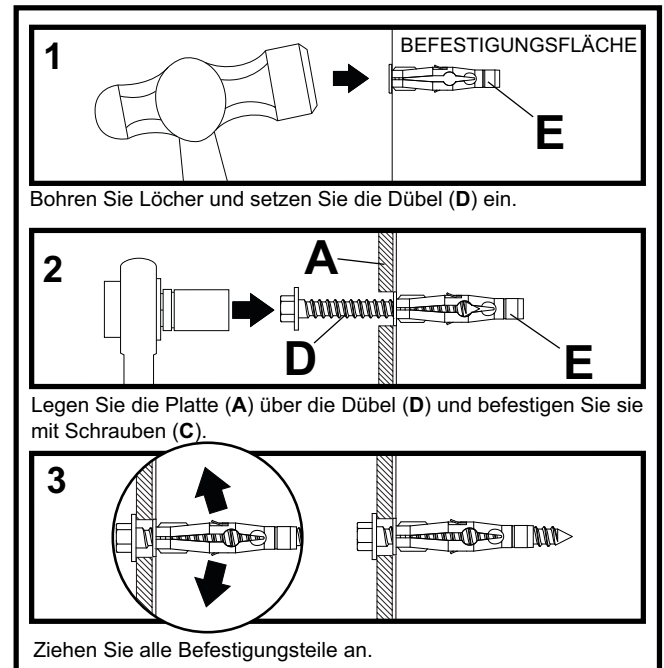
- 1** Achten Sie darauf, dass die Wandplatte (A) waagrecht ist und verwenden Sie sie als Schablone zum Markieren der beiden Montagebohrungen. Bohren Sie zwei Löcher mit einem Durchmesser von 8 mm (5/16 Zoll) und einer Mindestdiefe von 64 mm (2,5 Zoll). Stecken Sie Dübel (H) in die Löcher, bis diese bündig mit der Wand abschließen (siehe Abbildung rechts). Halten Sie die Wandplatte auf den Dübeln fest und befestigen Sie sie mit zwei Nr. 14 x 63,5 mm Schrauben (G). Richten Sie sie waagrecht aus und ziehen Sie dann sämtliche Befestigungsteile an.

⚠ ACHTUNG

- Ziehen Sie die Schrauben fest genug an, dass die Wandplatte sicher befestigt ist, doch ohne sie zu überdrehen. Durch Überdrehen können die Schrauben beschädigt werden, wodurch ihr Haltevermögen stark reduziert wird.
- Das Drehmoment darf 80 in. • lb (9 Nm.) auf keinen Fall überschreiten.

⚠ ACHTUNG

- Betonspreizdübel müssen stets direkt am tragenden Beton angebracht werden.
- Betonspreizdübel dürfen auf keinen Fall an Beton befestigt werden, der mit Verputz, Trockenwandmaterial oder anderem Deckschichtmaterial bedeckt ist. Falls es nicht vermeiden lässt, die Montage an einer Betonfläche mit Deckschicht vorzunehmen, muss wie nachstehend dargestellt eine Senkung in die Deckschicht gebohrt werden. Vergewissern Sie sich, dass die Betondübel beim Anziehen der Schrauben nicht vom Beton weg gezogen werden. Falls der Verputz bzw. das Trockenwandmaterial dicker ist als 16 mm (5/8 Zoll), müssen von der für die Montage zuständigen Person Spezialbefestigungsteile bereitgestellt werden.



Befestigung von Montageplatte an Bildschirm unter Verwendung von Montagemuster VESA 75 oder 100

HINWEIS: Die VESA-Lochmuster 200 x 100 und 200 x 200 sind auf der folgenden Seite aufgeführt.

⚠ ACHTUNG

•Sind die Schrauben nicht um drei volle Umdrehungen in die Löcher des Bildschirms eingeschraubt oder stoßen sie unten an und die Halterung ist noch immer nicht sicher befestigt, kann der Bildschirm beschädigt werden oder das Produkt kann versagen

Bei Montagemuster VESA® 75:

2

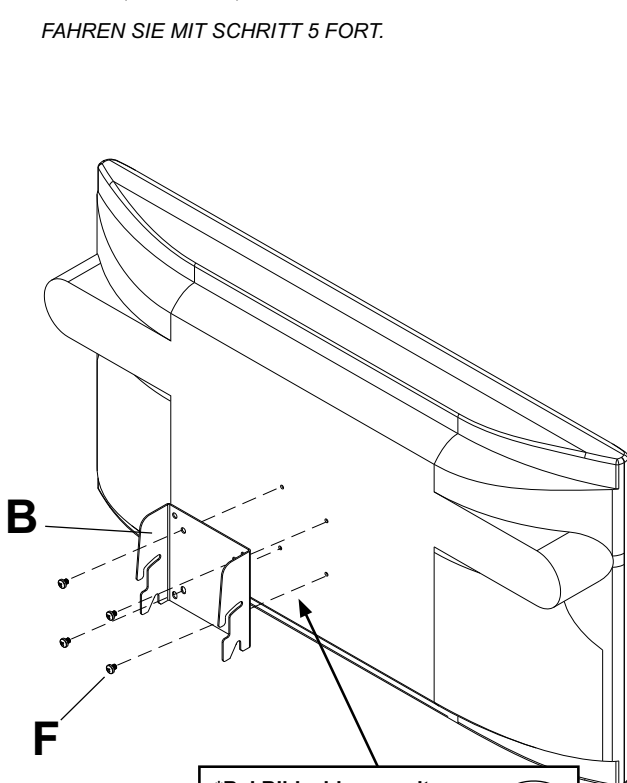
Wählen Sie das Lochmuster (siehe Abbildung weiter unten). Befestigen Sie die Montageplatte (B) mit Hilfe von vier M4 x 10 mm Schrauben (F) wie unten dargestellt an der Rückseite des Bildschirms. *HINWEIS: Befestigen Sie die Montageplatte (B) mit vier M4 x 20 mm Schrauben (G) und vier Abstandhaltern (H) an der Bildschirmrückseite, wenn sich das Lochmuster in einer Vertiefung befindet (siehe unten).

FAHREN SIE MIT SCHRITT 5 FORT.

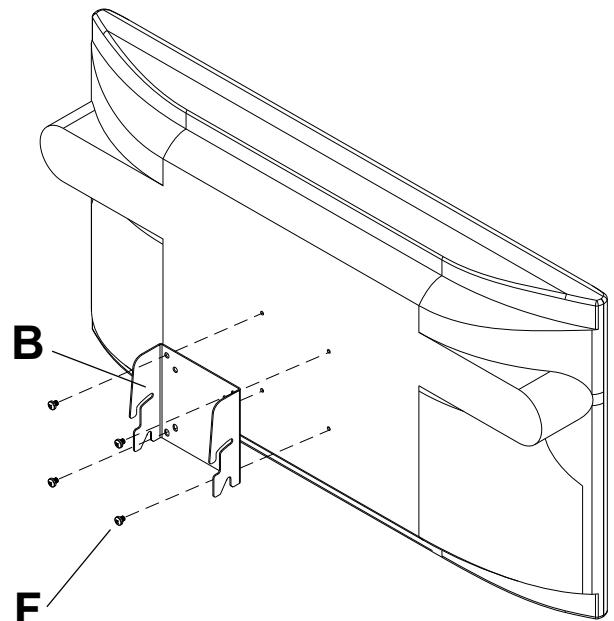
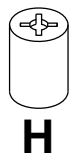
Bei Montagemuster VESA® 100:

Wählen Sie das Lochmuster (siehe Abbildung weiter unten). Befestigen Sie die Montageplatte (B) mit Hilfe von vier M4 x 10 mm Schrauben (F) wie unten dargestellt an der Rückseite des Bildschirms.

FAHREN SIE MIT SCHRITT 5 FORT.

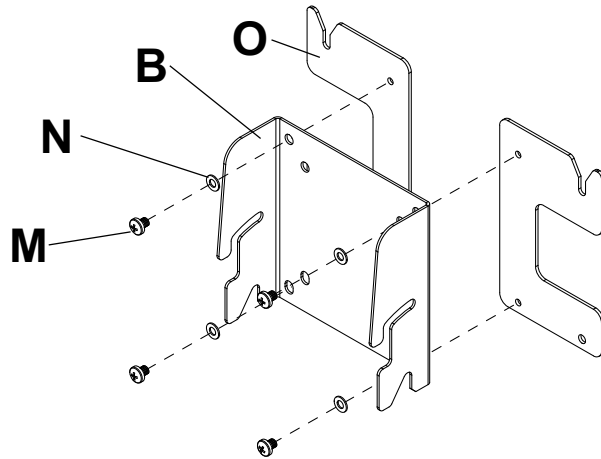


*Bei Bildschirmen mit Lochmuster in einer Vertiefung werden Abstandhalter (H) zwischen Montageplatte (B) und Bildschirm verwendet.



Befestigung von Adapterplatte an Bildschirm unter Verwendung von VESA-Montagemuster 200 x 100 für PT630 und PWV120/BK

- 3** Bringen Sie die Montageplatte (**B**) mit vier M5 x 6 mm Schrauben (**M**) und vier Scheiben Nr. 10 (**N**) wie dargestellt an der 200 x 100 mm VESA-Platte (**O**) an.



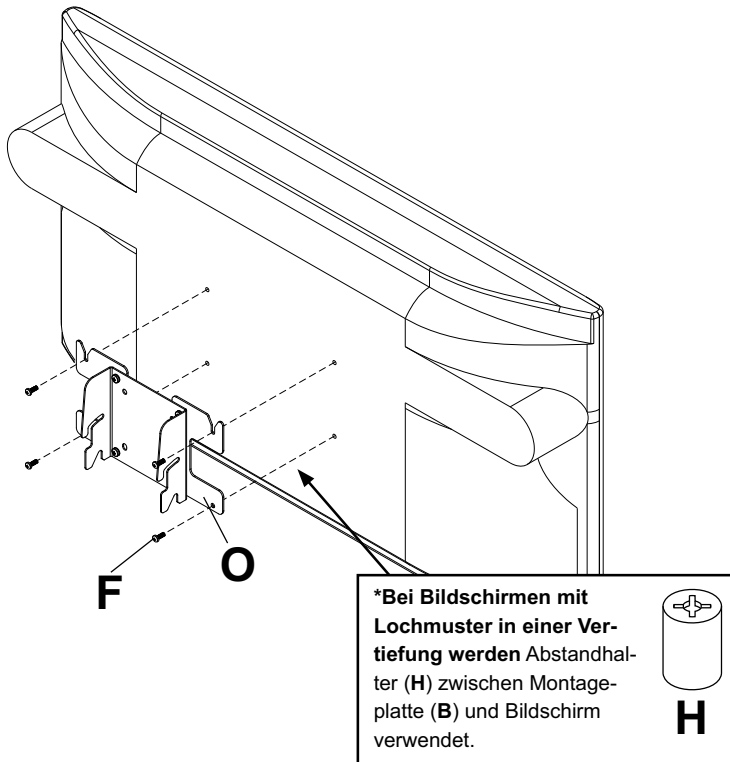
⚠ ACHTUNG

•Sind die Schrauben nicht um drei volle Umdrehungen in die Löcher des Bildschirms eingeschraubt oder stoßen sie unten an und die Halterung ist noch immer nicht sicher befestigt, kann der Bildschirm beschädigt werden oder das Produkt kann versagen

BEI MONTAGEMUSTER VESA 200 x 100:

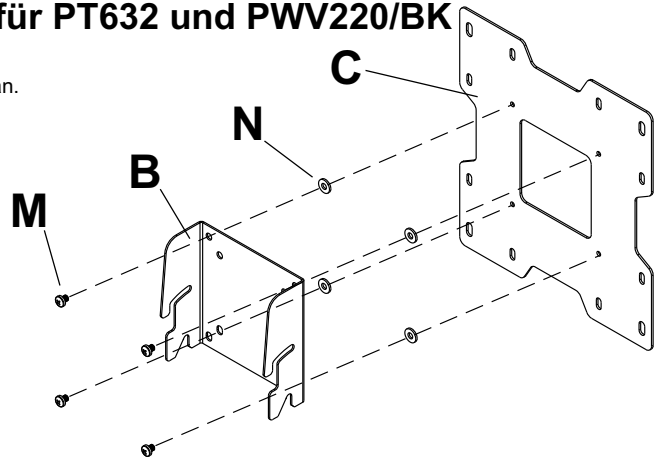
- 3-1** Befestigen Sie die 200 x 100 mm VESA-Platte (**O**) mit Hilfe von vier M4 x 10 mm Schrauben (**F**) wie unten dargestellt an der Rückseite des Bildschirms. *HINWEIS: Wenn die Schraube (**F**) sich um weniger als drei Gewindgänge einschrauben lässt, bringen Sie die Adapterplatte (**C**) mit Hilfe von vier M4 x 20 mm Schrauben (**G**) und vier Abstandhaltern (**H**) wie unten gezeigt an der Rückseite des Bildschirms an.

FAHREN SIE MIT SCHRITT 5 FORT



Befestigung von Adapterplatte an Bildschirm unter Verwendung von VESA-Montagemuster 200 x 100 oder 200 x 200 für PT632 und PWV220/BK

- 4** Bringen Sie die Montageplatte (B) mit vier M5 x 6 mm Schrauben (M) und vier Scheiben Nr. 10 (N) wie dargestellt an der Adapterplatte (C) an.



⚠ ACHTUNG

- Sind die Schrauben nicht um drei volle Umdrehungen in die Löcher des Bildschirms eingeschraubt oder stoßen sie unten an und die Halterung ist noch immer nicht sicher befestigt, kann der Bildschirm beschädigt werden oder das Produkt kann versagen.

BEI MONTAGEMUSTER VESA 200 x 100:

- 4-1** Wählen Sie das Lochmuster (siehe Abbildung weiter unten). Befestigen Sie die Adapterplatte (C) mit Hilfe von vier M4 x 10 mm Schrauben (F) wie unten dargestellt an der Rückseite des Bildschirms.

***HINWEIS:** Wenn die Schraube (F) sich um weniger als drei Gewindgänge einschrauben lässt, bringen Sie die Adapterplatte (C) mit Hilfe von vier M4 x 20 mm Schrauben (G) und vier Abstandhaltern (H) wie unten gezeigt an der Rückseite des Bildschirms an.

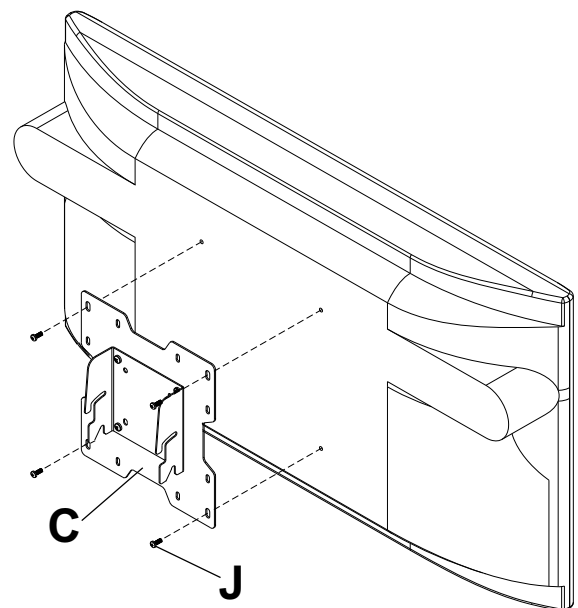
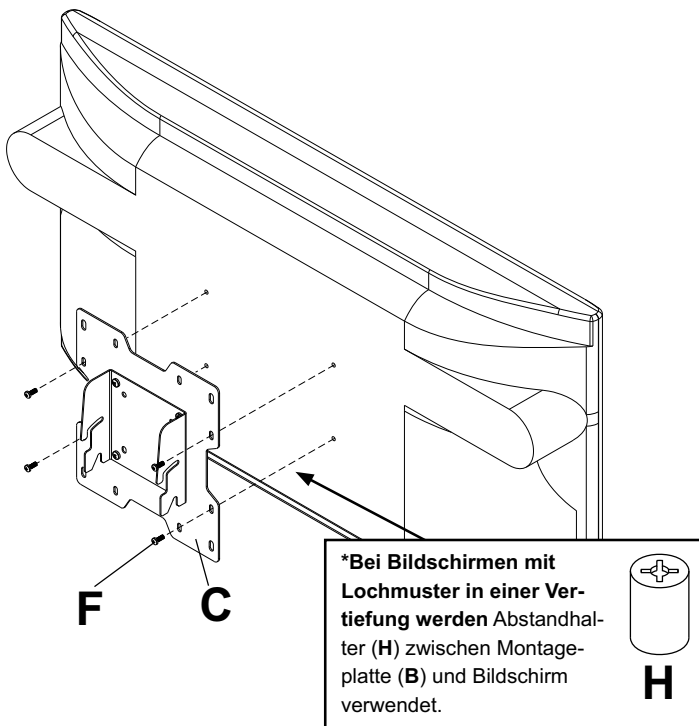
FAHREN SIE MIT SCHRITT 5 FORT

BEI MONTAGEMUSTER VESA 200 x 200:

- Wählen Sie das Lochmuster (siehe Abbildung weiter unten). Befestigen Sie die Adapterplatte (C) mit Hilfe von vier M6 x 12 mm Schrauben (J) wie unten dargestellt an der Rückseite des Bildschirms.

***HINWEIS:** Wenn die Schraube (J) sich um weniger als drei Gewindgänge einschrauben lässt, bringen Sie die Adapterplatte (C) mit Hilfe von vier M6 x 20 mm Schrauben (K) an der Rückseite des Bildschirms an. Falls die Schraube (K) sich noch immer um weniger als drei Gewindgänge einschrauben lässt, verwenden Sie vier M6 x 30 mm Schrauben (L).

FAHREN SIE MIT SCHRITT 5 FORT



Anbringung und Abnahme des Flachbildschirms

Setzen Sie die oberen Schlitzlöcher der Montageplatte (B) wie in Abbildung 5.1 dargestellt auf die Sechskant-Kreuzschlitzschrauben der Wandplatte (A). **HINWEIS:** Die Seiten der Montageplatte (B) müssen sich wie in Abbildung 5.2 dargestellt auf beiden Seiten außerhalb der Wandplatte (A) befinden. Setzen Sie die Schlitzlöcher der Montageplatte wie in Abbildung 5.3 dargestellt auf die Sechskant-Kreuzschlitzschrauben.

- 5** Drücken oder ziehen Sie an der Ober- bzw. Unterkante des Bildschirms, um die Neigung wie in Abbildung 5.4 dargestellt einzustellen. Die maximale Neigung beträgt 15° nach vorne bzw. 5° nach hinten. Zum Arretieren des Bildschirms in der gewünschten Neigungsstellung ziehen Sie die Sechskant-Kreuzschlitzschrauben an beiden Seiten des Halters fest.

Zum Abnehmen des Bildschirms vom Halter lösen Sie die Schrauben um eine volle Umdrehung und heben den Bildschirm vom Halter ab.

⚠ ACHTUNG

- Sind die Schrauben nicht um drei volle Umdrehungen in die Löcher des Bildschirms eingeschraubt oder stoßen sie unten an und die Halterung ist noch immer nicht sicher befestigt, kann der Bildschirm beschädigt werden oder das Produkt kann versagen.

VORSICHT

- Ziehen Sie die Schrauben nicht zu fest an. Durch Überdrehen kann der Halter beschädigt werden. Das maximale Drehmoment zum Festziehen der Schrauben darf 40 in • lb (4,5 Nm) nicht überschreiten.

VORSICHT

- Achten Sie darauf, dass die Finger nicht eingeklemmt werden, wenn der Bildschirm an der Unterkante gedrückt wird.

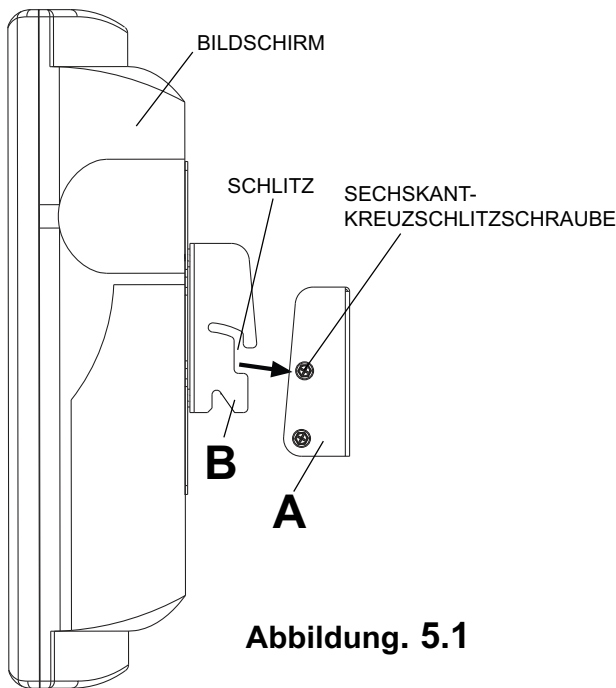


Abbildung 5.1

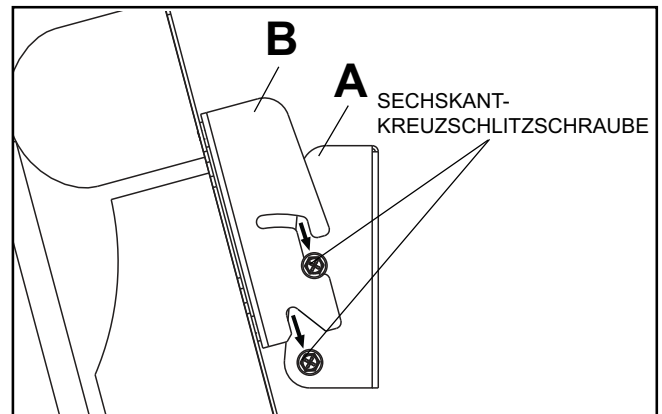


Abbildung 5.3

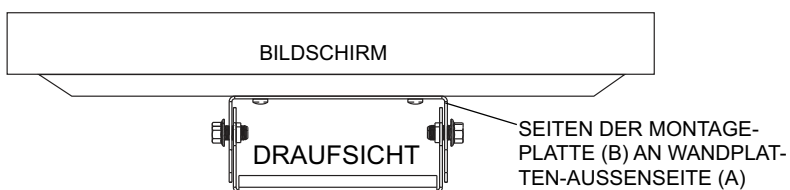


Abbildung 5.2

WAND

SEITEN DER MONTAGE-
PLATTE (B) AN WANDPLAT-
TEN-AUSSENSEITE (A)

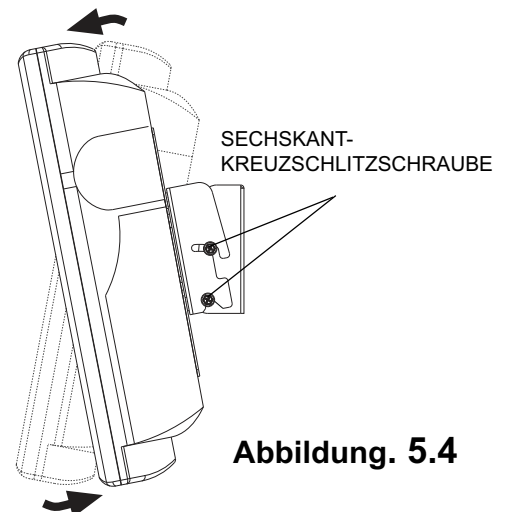


Abbildung 5.4